



VIIG d.o.o.

Dobrava 1a, 8312 Podbočje SLOVENIJA

tel.:++386 /(0)7 49 69 660, fax:++386 /(0)7 49 69 666

E-mail: info@viig.si

<http://www.viig.si> www.viig-forestry.com



NAVODILA ZA OBRATOVANJE:

KBF VITEL

1. Izjava o skladnosti
2. Tehnični podatki ter področje uporabe
3. Navodila za uporabo- montažo, obratovanje in vzdrževanje
4. Navodila za varno uporabo
5. Seznam rezervnih delov
6. Eksplozijske skice vitla, pogona in vodila vrvi

OPOZORILO: Pred uporabo skrbno preberite priložena navodila, da se izognete morebitnim nesrečam

2 TEHNIČNI PODATKI za VITEL KBF

Max.vlečna sila	do 10 kN
Max.vlečna hitrost	do 25 m/min (ca. 0,42 m/s)
Priporočena moč motorja	3,0 kW (4,1 PS) do 5,2 kW (7,2 PS)
Vlečna jeklena vrv	Φ 6/ Φ5 mm z minimalno pretržno silo vsaj 20 kN
Max. dolžina jeklene vrvi	za Φ 6 mm do 80 m (MBL=23,41 kN , Stahlseil 6x19M , 1770 N/mm ²) za Φ 5 mm do 120 m (MBL=25,72 kN , Stahlseil 6x25, 1960 N/mm ²)
Prenos momenta	jermenski + planetno gonilo
Zavora pri pogonu	avtomatska zapora
Zavora pri prostem teku	ročno nastavljiva
Dimenzije L x B x H	ca. 560 x 380 x 370 mm
Teža	28,9 kg kg (brez motorja ter brez jeklene vrvi)

Vgradni motorji :	Kot pogonski agregat so lahko uporabljeni motorji motornih žag z močjo 3,0 kW (4,1 PS) do 5,2 kW (7,2 PS) z vrtljaji do 9.600 min ⁻¹ . Moč motorja je omejena z max. dovoljeno vlečno silo 10 kN pri delovnih vrtljajih med ca. 7.000 in 9.000 min ⁻¹ .
Vlečna hitrost :	je odvisna od premera navitja na bobnu in delovnih vrtljajev vgrajenega motorja

Proizvajalec si pridržuje pravico do sprememb !

2.1 PODROČJE UPORABE

Ob upoštevanju varnostnih , ter navodil za uporabo , obratovanje in vzdrževanje predpisanih s strani proizvajalca , so vitli KBF predvideni za vleko različnih bremen.

Vitlov ne smemo uporabljati za druge namene, npr. za dviganje bremen.

3 NAVODILA ZA UPORABO- MONTAŽO, OBRATOVANJE IN VZDRŽEVANJE

3.1 NAVODILA ZA UPORABO OZ. MONTAŽO KBF

1. Odvijte pokrov motorne žage in odstranite meč ter verigo.
2. Vijak za olje na motorni žagi zaprite. (Olje za verigo pustite v rezervoarju, da črpalka ne ostane brez olja)
3. Napenjalec verige na motorni žagi nastavite v srednji položaj.
4. Sklopko demontirajte in namestite pripadajočo jermenico ter klinasti jermen
5. Demontirajte pokrov vitle, ter namestite motor motorne žage na vitel s pomočjo adapterja (prirejenega za vaš tip motorne žage) in ga privijete na motorno žago.
6. Vstavite priložen klinasti jermen, ter ga nastavite z reg. vijakom na primerno napetost
7. Namestite zaščitni pokrov jer. prenosa ter nastavite prosti tek do meje, ko sklopka še miruje.

3.1.1 Menjava klinastega jermena:

- odstranite zaščitni pokrov in z reg. vijakom sprostite jermen
- demontirajte motor- odvijte 4 pritrdilne vijake
- odvijte zgornje in spodnje vijake držala in sprostite desno polovico ohišja
- zamenjajte jermen in zopet pritrdite motorno žago
- nastavite napetost jermena in zategnite vijačne spoje za pritrditev motorja
- namestite zaščitni pokrov, ter preverite prosti tek motorja

3.1.2 Jeklina vrv:

- Ustrezno jekleno vrv (glej teh. podatke) pritrdite na boben s priloženimi elementi ter jo v celotni dolžini navijte ob ca 50% obremenitvi.
- Če je vrv ob nakupu že navita, je za pravilno navitje poskrbel že proizvajalec!
- Med obratovanjem vrv nikoli ne odvijte do konca- na bobnu naj vedno ostanejo vsaj trije (3) ovoji jeklene vrvi.

Vrvi smemo naviti na boben le toliko, da ostane do roba bobna prosta višina vsaj 9 mm ($1,5 \times d_v$)

3.1.3 Nastavitev sklopke oz. zavore:

Je izvedena že pri proizvajalcu, vendar je zaradi obrabe tornih oblog potrebno oprijem občasno preveriti in nastaviti s pomočjo vijaka .

3.2 NAVODILA ZA OBRATOVANJE:

1. Varnostne zaščite na vitlu nikoli ne odstranite.
2. Pri obratovanju jekleno vrv nikoli ne odvijte do konca. Na bobnu (poz. 08) naj ostanejo vedno vsaj trije (3) ovoji jeklene vrvi.
3. Za nošenje vitla, uporabite za to predvideno ročico. (poz.št. 33)
4. Pred zagonom vitla se prepričajte, da je le-ta dobro zasidran. V ta namen uporabljajte naše priporočene verige .
5. Za bremena nad 10 kN uporabljajte indirektno vlečenje preko ustreznih škripcev.

3.3 NAVODILA ZA VZDRŽEVANJE:

1. Vitel je potrebno pregledati s strani servisne službe (podjetja VIIG d.o.o.) enkrat na leto.
2. Pred vsako uporabo je potreben optični pregled vitla.
3. Poškodovano jekleno vrv je potrebno takoj zamenjati.
4. Redno preverite zategnjenost vijakov.
5. Po potrebi izvedite nastavitve oprijema sklopke-zavore z vijakom. (poz. 29)
6. Večkrat preverite napetost jermena.
7. Mazanje pogonskih elementov se izvede pri vsakoletnem servisu.

4 NAVODILA ZA VARNO UPORABO

ZA VAŠO VARNOST UPOŠTEVAJTE SLEDEČA NAVODILA, KER S TEM PREPREČUJETE MOŽNOST NESREČE:

1. Z vitlom lahko delajo le polnoletne osebe.
2. Obvezno uporabljajte zaščitna sredstva (čelada, rokavice, čevlje, obleko)
3. Izberite primerno mesto za pritrditev vitla, od koder boste imeli jasen pregled nad celotno delavno površino in se prepričajte, da bodo vse obstajajoče ovire odstranjene.
4. Za pritrditev vitla uporabljajte elemente z trikratno varnostjo. Pazite, da veriga za pritrditev ne bo mogla zdrsniti ob deblu.
5. Za pritrditev vitla in škripca na drevo uporabljajte zaščitni pas, da ne poškodujete drevesa. Prepričajte se, da je škripec v najvišji možni poziciji.
6. Od časa do časa preverite varnost zaščitnih pasov in jih zamenjajte, ko je to potrebno.
7. Breme predvideno za vleko ne sme nikoli biti obešeno na vlečno jekleno vrv, ampak uporabimo za to namenjene jeklene verige in druge pripomočke.
8. Preden začnete z delom se dogovorite s svojim pomočnikom o jasnih ročnih signalih za sporazumevanje.
9. Med delovanjem morate redno preverjati napetost jeklene vrvi, navitje na boben in vodenje vrvi preko škripca.
10. Zadrževanje ostalih oseb blizu vodene vrvi je strogo prepovedano.
11. Če tovor vlečete preko javne poti, le to zaprite in ustrezno označite.

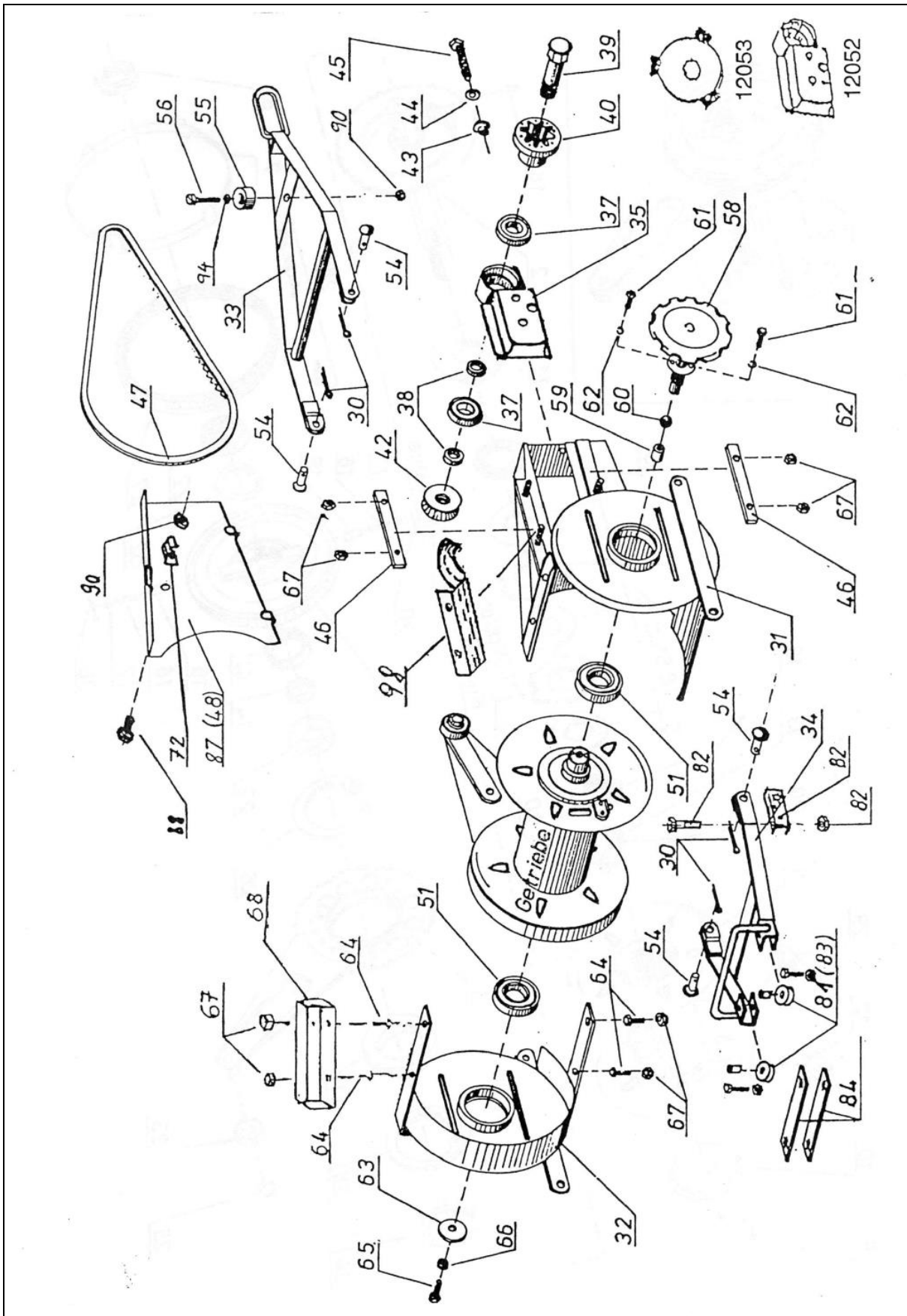
Splošni nasvet:

Dela v gozdu so zelo nevarna, zato jim je potrebno posvetiti posebno pozornost, kajti nič ne more nadomestiti življenja in zdravja.

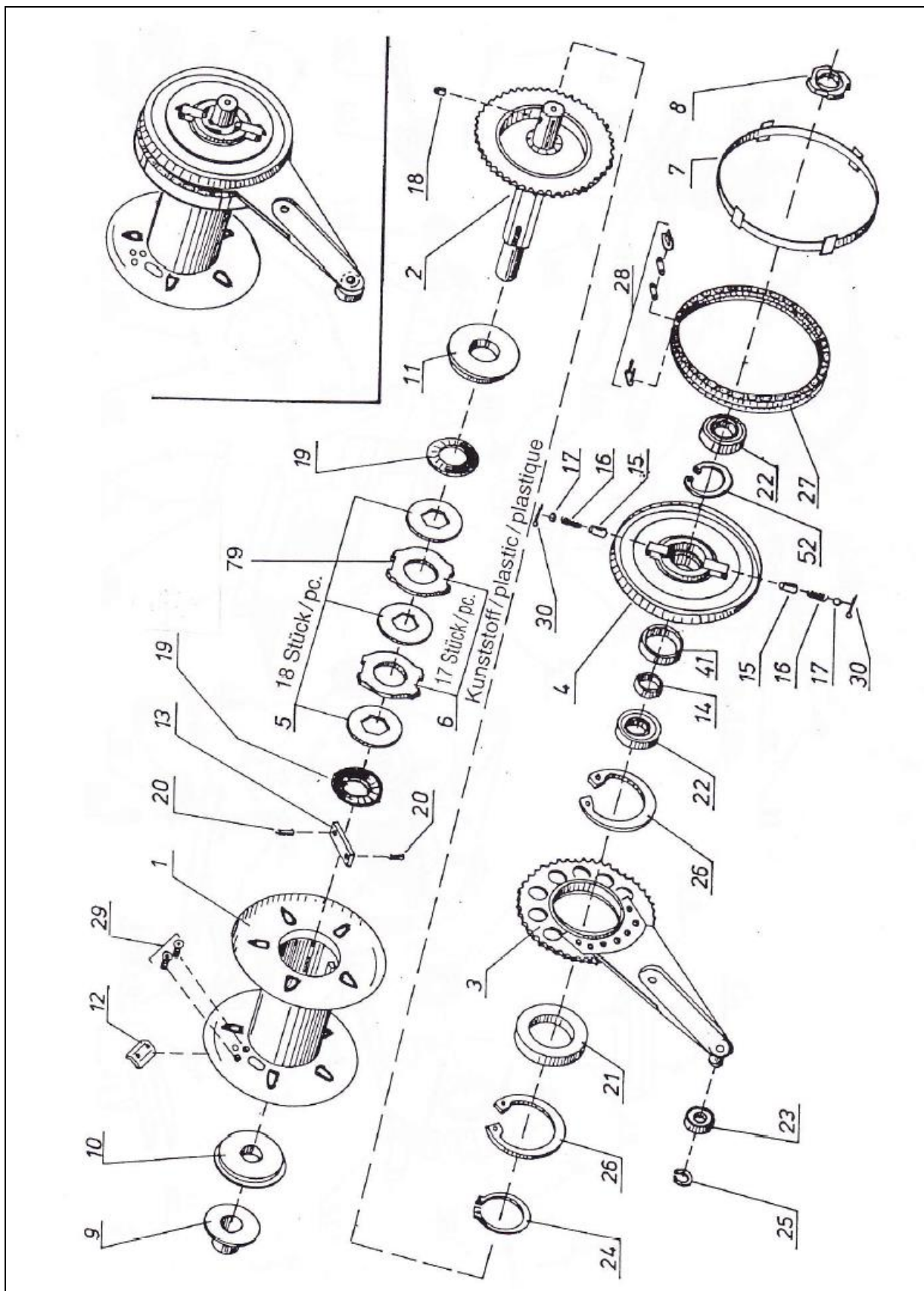
5 LISTA REZERVNIH DELOV ZA KBF VITEL:

Serij.št.	OZNAKA	kom	Serij.št.	OZNAKA	kom
11501	Boben	1	11543	Vodilna guma	2
11502	Gl.osovina z zobnikom	1	11544	Podložka	1
11503	Planetno kolo z držalom	1	11545	Vijak	2
11504	Ekscentrična jermenica	1	11546	Ploščato jeklo	2
11505	Lamele-kovinske	18	11547	Jermen	1
11506	Lamele-plastične	17	11548	Pokrov	1
11507	Obroč verige	1	11549	Navojni zatič	1
11508	Zaporni zobnik	1	11550	Krilna matica	1
11509	Distančnik	1	11551	Ležaj	2
11510	Plastični vložek	1	11552	Vskočnik	1
11511	Plastični vložek	1	11554	Zatič	4
11512	Spona jeklene vrvi	1	11555	Gumijasti amortizer	1
11513	Prečna ploščica	1	11556	Vijak	1
11514	Distančni obroč	1	11557	Matica	2
11515	Zapiralna zagozda	2	11558	Ročno kolo	1
11516	Vzmet	2	11559	Kroglični zatič	1
11517	Ploščica	2	11560	Kroglica	1
11518	Zagozda	1	11561	Vijak	2
11519	Distančni obroč	2	11562	Varnostni obroč	2
11520	Zatič	2	11563	Podložka	1
11521	Ležaj	1	11564	Vijak	4
11522	Ležaj	2	11565	Vijak	1
11523	Ležaj	1	11566	Vzmetna podložka	3
11524	Vskočnik	1	11567	Varovalna matica	9
11525	Vskočnik	1	11568	Ročka	1
11526	Vskočnik	1	11569	Jermenica 65 mm	1
11527	Veriga Duplex	1	11571	Veriga Duplex	1
11528	Spojni člen verige Duplex	1	11572	Jeklena ploč. vzmet	1
11529	Vijak z vgrezno glavo	2	11574	Matica	1
11530	Razcepka	6	11576	Univerzalni ključ 17/13	1
11531	Leva polovica ohišja	1	11578	Transportni obroč	1
11532	Desna polovica ohišja	1	11579	Lamele-mesing	19
11533	Vlečna naprava	1	11581	Plastično vodilo (12520)	1
11534	Vodilo	1	11582	Pritrdilni profil	1
11535	Ohišje ležaja	1	11583	isto kot (12520+12521)	2
11536	Stezni profil	2	11584	Ploščato jeklo	1
11537	Ležaj	2	11585	Vodilo	1
11538	Distančni obroč	2	11587	Pokrov	1
11539	Mala osovina	1	11588	Vijak	1
11540	Sklopka-plastična	1	11589	isto kot 11572	1
11541	Ploščica	1	11590	Varovalna matica	1
11542	Mala jermenica Q 50 mm	1	11598	Spona	1

6 EKSPLOZIJSKA SLIKA KBF VITEL



6.1 EKSPLOZIJSKA SLIKA - POGON Z BOBNOM



6.2 EKSPLOZIJSKA SLIKA - VODILO VRVI

Št. 125...	12502	Obešalni klin
	12504	Sklepni del
	12505	U-profil
	12506	Vijak 12 x 60
	12508	Vijak 10 x 20
	12509	Varovalna matica M10
	12511	Varovalna matica M12
	12512	Vijak 10 x 25
	12514	Distančni obroč
	12515	Vzmetni zatič
	12516	Varovalna matica M8
	12517	Vijak 8 x 25
	12518	Plošča
	12520	Plastično vodilo
	12521	Distančna puša
	12525	Osnovna plošča
	12526	Nihalna roka
	12527	Puša
	12528	Držalo
	12529	Nastavitveni kos
	12530	Spojni člen
	12531	Vijak
	12532	Vzmetni zatič 4 x 16
	12533	Vijak 6 x 40
	12534	Varovalna matica M6